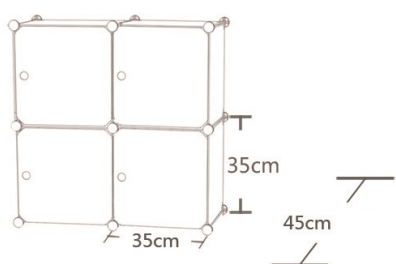


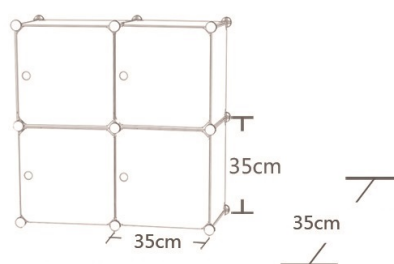
ИНСТРУКЦИЯ

Внимательно ознакомьтесь с инструкцией перед сборкой и использованием.

Шкаф

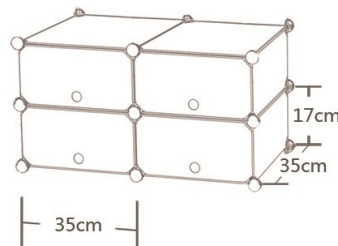
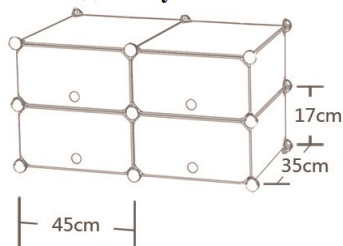


Глубокий шкаф



Обычный шкаф

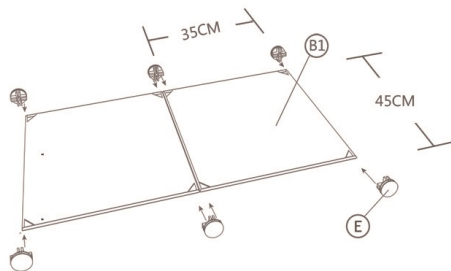
Полки для обуви



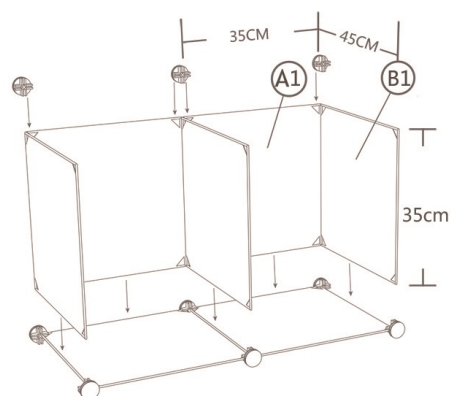
A1 35×35cm	B1 45×35cm	C1 35×17cm	D1 45×17cm	С П И С О К Д Е Т А Л Е Й
A2 35×35cm	B2 45×35cm	C2 35×17cm	D2 45×17cm	
E Соединительный зажим	F Магнитный замок	G Вешалка		

Глубокий шкаф
Размер панели 45x35 см
ИНСТРУКЦИЯ

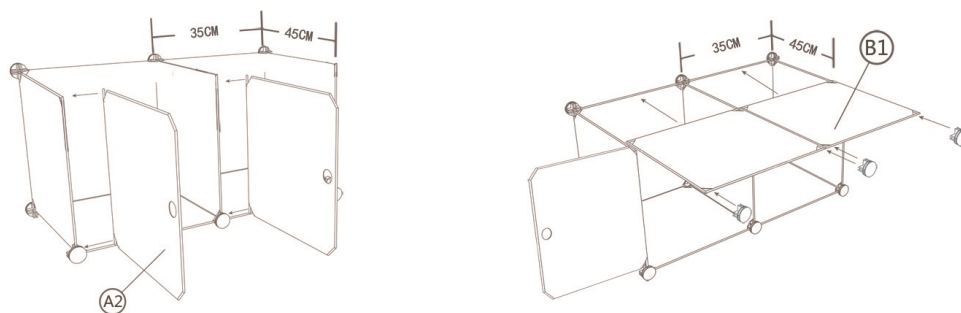
- 1 Основание: вставьте соединительные зажимы (E), как показано на рисунке.



- 2 Вставьте панели и соединительные зажимы, как показано на рисунке.

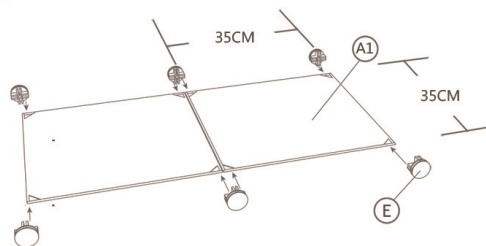


- 3 Вставьте дверные панели, затем верхние панели.

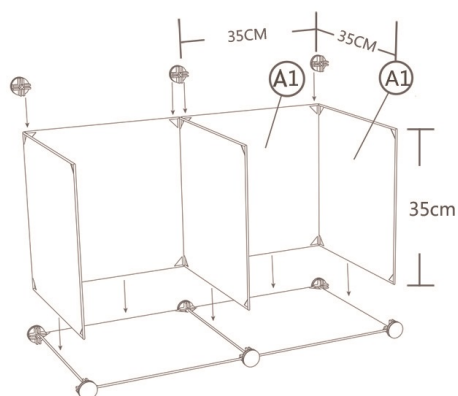


ШКАФ
Размер панели 35x35 см
ИНСТРУКЦИЯ

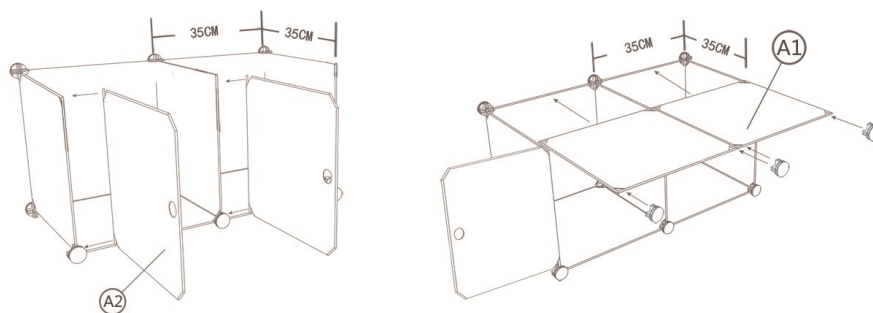
- 1 **Основание:** вставьте соединительные зажимы (E), как показано на рисунке.



- 2 **Вставьте панели и соединительные зажимы,** как показано на рисунке.

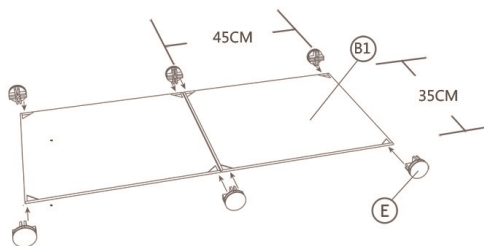


- 3 **Вставьте дверные панели, затем верхние панели.**



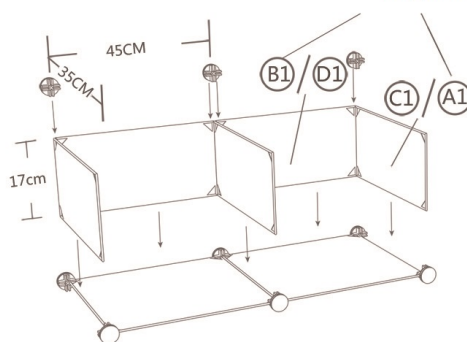
Полки для обуви
Размер панели 35x45 см
ИНСТРУКЦИЯ

- 1 **Основание:** вставьте соединительные зажимы (E), как показано на рисунке.



- 2 **Вставьте панели и соединительные зажимы, как показано на рисунке.**

Если у Вас есть панели B2, вставьте сюда B1/A1

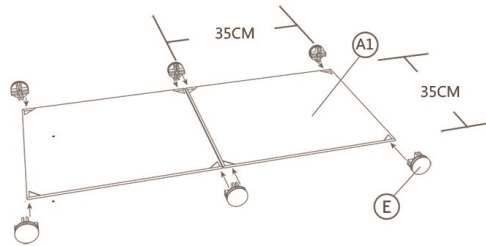


- 3 **Вставьте дверные панели, затем верхние панели.**

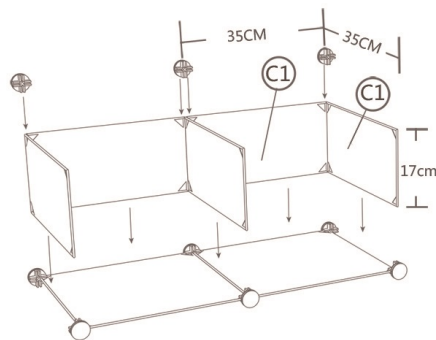


Полки для обуви
Размер панели 35x35 см
ИНСТРУКЦИЯ

- 1 **Основание:** вставьте соединительные зажимы (E), как показано на рисунке.



- 2 **Вставьте панели и соединительные зажимы, как показано на рисунке.**

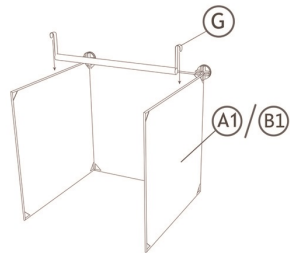


- 3 **Вставьте дверные панели, затем верхние панели.**

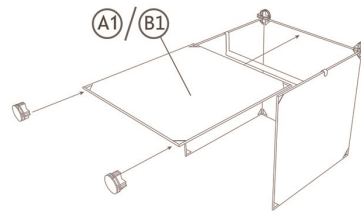


ИНСТРУКЦИЯ

Установка вешалки

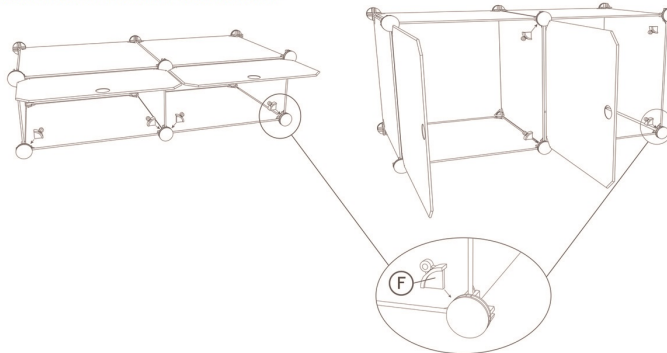


Повесьте вешалку (G) на панели (A), как показано на рисунке.

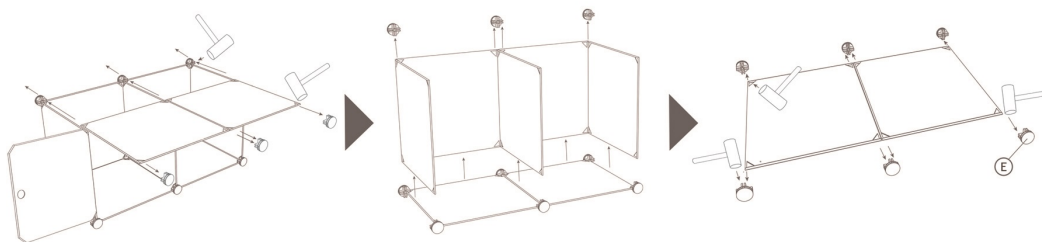


Вставьте верхние панели (A1/B1), затем вставьте соединительные зажимы.

Установка дверной панели и магнитного замка



ИНСТРУКЦИЯ ПО РАЗБОРКЕ



1. С помощью молотка извлеките соединительные зажимы (E), как показано на рисунке.
2. Достаньте панели, как показано на рисунке.
3. Затем повторите шаг 1.